

МИНИСТЕРСТВО ОБРАЗОВАНИЯ РОССИЙСКОЙ ФЕДЕРАЦИИ

---

МОСКОВСКИЙ ГОСУДАРСТВЕННЫЙ СТРОИТЕЛЬНЫЙ  
УНИВЕРСИТЕТ

---

**Кафедра механики грунтов, оснований и фундаментов**

**КАТАЛОГ КОНСТРУКТИВНЫХ ЭЛЕМЕНТОВ  
ФУНДАМЕНТОВ ГРАЖДАНСКИХ И  
АДМИНИСТРАТИВНЫХ ЗДАНИЙ**

**Методические указания к выполнению курсового проекта  
по дисциплине «Основания и фундаменты»**

**Москва 2009**

Целью методических указаний является ознакомление студентов с существующими конструктивными элементами фундаментов мелкого заложения, различных типов свай, а также с оборудованием для забивки свай и для бурения скважин.

#### С о с т а в и т е л и

Профессор, кандидат технических наук - Черкасова Л.И.

Старший преподаватель – Беспалов А.Е.

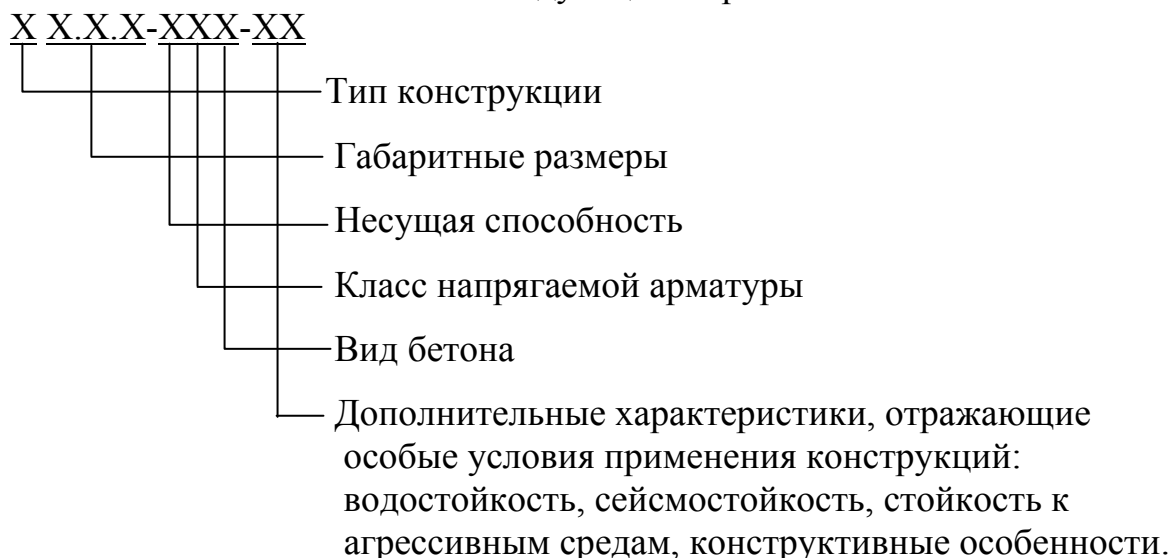
Доцент, кандидат технических наук – Алексеев Г.В.

#### Р е ц е н з е н т

доцент, к.т.н. Кроник А.Я.

# 1. Условные обозначения (маркировка) сборных железобетонных конструкций.

Маркировка сборных железобетонных конструкций осуществляется в соответствии с ГОСТ 23009-78\* следующим образом:



Обозначение типа конструкции и изделия в марках должно состоять из условного буквенного обозначения наименования конструкции и изделия.

Размеры следует указывать в метрах или дециметрах (с округлением до целого числа). Указываются определяющие для конструкции габариты.

Несущую способность конструкции и изделия следует указывать цифрами, соответствующими расчетной нагрузке.

Класс напрягаемой арматуры следует приводить в соответствии со стандартами и техническими условиями на арматурную сталь и с нормативными документами по проектированию железобетонных конструкций.

Основные виды бетона обозначаются буквами:

Л - легкий бетон;

Я - ячеистый бетон;

С - плотный силикатный бетон;

М - мелкозернистый бетон;

Ж - жаростойкий бетон.

Стойкость к воздействию агрессивной среды необходимо указывать для конструкций и изделий, предназначенных для работы в условиях воздействия агрессивной среды.

Стойкость к воздействию агрессивной среды, характеризуемая показателями проницаемости бетона, обозначается:

Н - бетон нормальной проницаемости;

П - бетон пониженной проницаемости;

О - бетон особо низкой проницаемости.

Показатели бетона должны приниматься согласно СНиП 2.03.11-85.

Сейсмостойкость конструкций и изделий, предназначенных для зданий и сооружений с расчетной сейсмичностью 7 баллов и выше, обозначается буквой С.

## 2. Отдельные железобетонные фундаменты под колонны

### 2.1. Фундаменты железобетонные сборные под колонны каркаса для многоэтажных зданий (ГОСТ 24476-80).

Настоящий стандарт распространяется на сборные железобетонные фундаменты стаканного типа, изготавливаемые из тяжелого бетона и предназначенные для применения в многоэтажных каркасно-панельных общественных зданиях, производственных и вспомогательных зданиях промышленных предприятий, возводимых в несейсмических и сейсмических районах, в грунтах и грунтовых водах при неагрессивной, слабо- и среднеагрессивной степенях воздействия на железобетонные конструкции.

Фундаменты подразделяют на следующие типы:

1Ф - фундаменты под колонны с поперечным сечением размерами 300×300 мм;

2Ф - то же, под колонны с поперечным сечением размерами 400×400 мм.

Пример условного обозначения (марки) фундамента типа 1Ф с подошвой размерами 1800×1800 мм, высотой 750 мм, первой несущей способности, предназначенного для эксплуатации в неагрессивной среде:

*1Ф18.8-1*

Фундаменты типоразмеров

1Ф12.8; 2Ф12.9

Фундаменты типоразмеров

1Ф15.8; 1Ф15.9; 1Ф18.8;  
1Ф18.9; 1Ф21.8; 1Ф21.9;  
2Ф15.9; 2Ф18.9; 2Ф18.11;  
2Ф21.9; 2Ф21.11

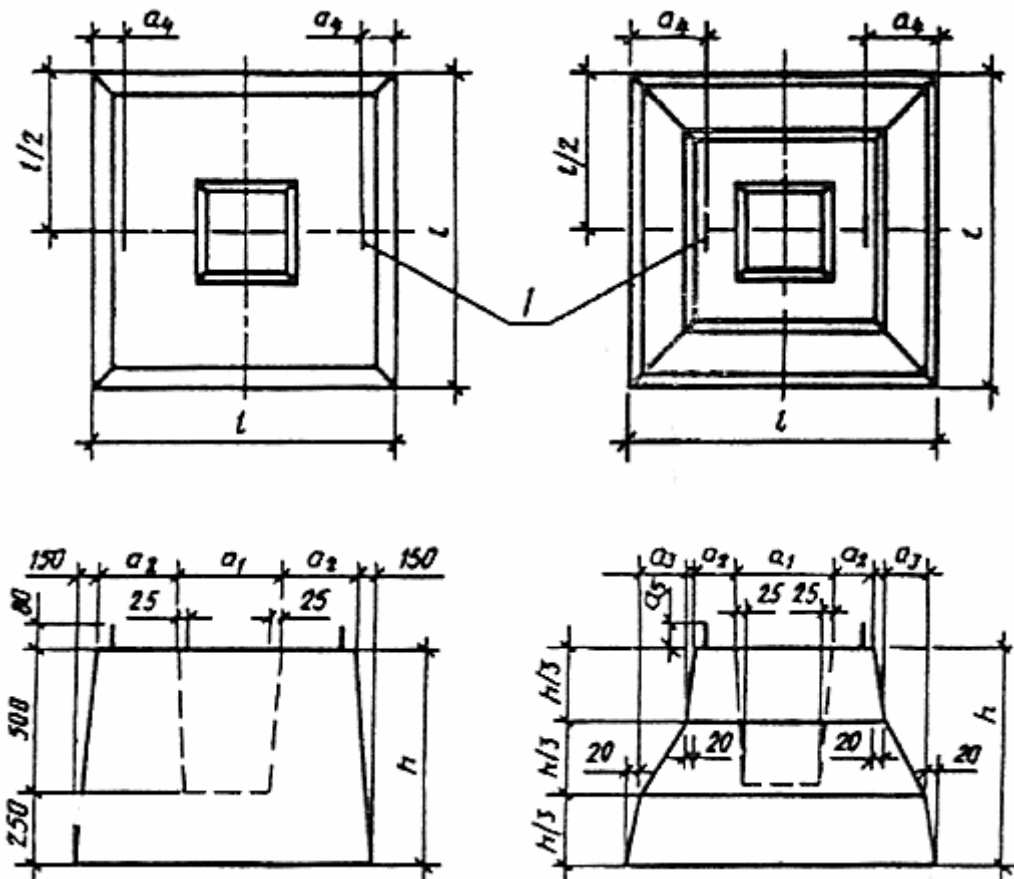


Таблица 2.1.

**Размеры железобетонных сборных фундаментов под колонны каркаса для  
многоэтажных зданий.**

Марка фунда-мента	Размеры фундамент, мм							Марка бетона по проч-ности на сжатие	Расход материалов		Масса фунда-мента (спра-вочная), т
	l	h	a <sup>1</sup>	a <sub>2</sub>	a <sub>3</sub>	a <sub>4</sub>	a <sub>5</sub>		Бетон, м <sup>3</sup>	Сталь, кг	
1Ф12.8-1	1200	750	450	225	-	240	-	M200	0,75	22,3	1,9
1Ф12.8-2								M300		22,0	
1Ф12.8-3								M200		43,5	
1Ф15.8-1	1500	750	450	225	260	390	80	M200	1,0	27,7	
1Ф15.8-2								M300		27,7	
1Ф15.8-3								M200		27,4	
1Ф15.9-1		900							1,3	41,1	
1Ф18.8-1	1800	750	450	225	410	540	80	M200	1,4	36,4	
1Ф18.8-2										41,8	
1Ф18.9-1										900	
1Ф18.9-2	1,7	52,7									
1Ф18.9-3	63,9										
1Ф21.8-1	2100	750	450	225	410	540	80	M200	1,8	49,6	
1Ф21.8-2										62,0	
1Ф21.9-1										100	
2Ф12.9-1	1200	900	550	175	-	220	-	M200	0,83	22,8	2,1
2Ф12.9-2								M300		62,8	
2Ф15.9-1	1500	900	550	175	260	370	80	M200	1,2	28,2	3,0
2Ф15.9-2								M300		27,9	
2Ф18.9-1	1800	1050	550	175	410	520	100	M200	1,6	36,9	4,0
2Ф18.9-2								36,9			
2Ф18.9-3								M300		51,2	
2Ф18.11-1									1,8	53,9	4,5
2Ф21.9-1	2100	900	550	175	560	670	100	M200	2,1	47,2	5,3
2Ф21.9-2								64,9			
2Ф21.9-3								M300		63,9	
2Ф21.11-1		1050							2,3	64,4	5,8

## 2.2. Типовые монолитные фундаменты под сборные колонны.

Таблица 2.2.

Размеры типовых монолитных фундаментов под сборные колонны.

Размер ступеней плитной части			Высота фундамента (H), м						Буквенный индекс и номер марки
(a, b x h), м			1,5	1,8	2,4	3,0	3,6	4,2	
Первая – подошвенная	Вторая	Третья	Объем бетона, м <sup>3</sup>						
1	2	3	4	5	6	7	8	9	10
Колонна площадью сеч. 0,4 x 0,4 м; подколонник площадью сеч. 0,9 x 0,9; глубина стакана 0,8 м									ФА
1,5x1,5x0,3			1,43	1,47	2,16	2,64	3,13	3,61	1 - 6
1,8x1,5x0,3			1,56	1,80	2,29	2,78	3,26	3,75	7 - 12
1,8x1,5x0,45			1,84	2,09	2,57	3,08	3,54	4,03	13 - 18
2,1x1,5x0,45			2,05	2,09	2,78	3,26	3,75	4,23	19 - 24
2,4x1,5x0,3	1,8x1,5x0,3		2,40	2,64	3,13	3,61	4,10	4,58	25 - 30
2,4x1,8x0,3	1,8x1,8x0,3		2,78	3,02	3,50	3,99	4,48	4,96	31 - 36
2,7x1,8x0,3	1,8x1,8x0,3		2,94	3,18	3,67	4,15	4,64	5,12	37 - 42
3,0x1,8x0,3	2,1x1,8x0,3		3,26	3,50	3,99	4,48	4,96	5,45	43 - 48
3,0x2,1x0,3	2,1x1,5x0,3		3,34	3,59	4,07	4,56	5,04	5,53	49 - 54
3,0x2,4x0,3	2,1x1,5x0,3		3,61	3,86	4,34	4,83	5,31	5,80	55 - 60
3,3x2,4x0,3	2,1x1,5x0,3		3,83	4,07	4,56	5,04	5,53	6,02	61 - 66
3,3x2,4x0,3	2,4x1,8x0,3	1,5x1,8x0,3	4,75	4,99	5,48	5,96	6,45	6,93	67 - 72
3,6x2,4x0,3	2,7x1,8x0,3	1,8x1,8x0,3	5,29	5,53	6,02	6,50	6,99	7,47	73 - 78
3,6x2,7x0,3	2,7x2,1x0,3	1,8x1,5x0,3	5,69	5,94	6,42	6,91	7,39	7,88	79 - 84
4,2x2,7x0,3	3,0x2,1x0,3	2,1x1,5x0,3	6,50	6,74	7,23	7,72	8,20	8,96	85 - 90
4,2x3,0x0,3	3,0x2,1x0,3	2,1x1,5x0,3	6,88	7,12	7,61	8,10	8,58	9,07	91 - 96
4,8x3,0x0,3	3,6x2,1x0,3	2,4x1,5x0,45	8,35	8,59	9,08	9,57	10,05	10,54	97 - 102
Колонна площадью сеч. 0,6 x 0,4 x 0,5 м; 0,5x0,5 м; полколонник площадью сеч. 1,2 x 1,2 м; глубина стакана 0,8 и 0,9 м									ФБ
2,1x1,5x0,45			2,57	3,00	3,86	4,73	5,59	6,45	1 - 6
2,4x1,5x0,45			2,77	3,20	4,06	4,93	5,79	6,66	7 - 12
2,4x1,8x0,45			3,09	3,52	4,39	5,25	6,12	6,98	13 - 18
2,7x1,8x0,3	2,1x1,8x0,3		3,52	3,96	4,82	5,68	6,55	7,41	19 - 24
3,0x1,8x0,3	2,4x1,8x0,3		3,85	4,28	5,14	6,01	6,87	7,74	25 - 30
3,0x2,1x0,3	2,4x2,1x0,3		4,34	4,77	5,63	6,49	7,36	8,22	31 - 36
3,0x2,4x0,3	2,4x1,8x0,3		4,39	4,82	5,68	6,55	7,41	8,28	37 - 42
3,3x2,4x0,3	2,4x1,8x0,3		4,60	5,04	5,90	6,76	7,63	8,49	43 - 48
3,6x2,4x0,3	2,7x1,8x0,3		4,98	5,42	6,28	7,14	8,01	8,87	49 - 54
3,6x2,4x0,3	2,7x2,1x0,3		5,55	5,98	6,85	7,71	8,57	9,44	55 - 60
3,3x2,4x0,3	2,7x1,8x0,3	1,8x1,8x0,3	5,31	5,74	6,60	7,47	8,33	9,20	61 - 66
3,3x2,4x0,3	2,7x1,8x0,3	1,8x1,8x0,3	5,52	5,9	6,82	7,86	8,55	9,41	67 - 72
3,6x2,4x0,3	2,7x2,1x0,3	1,8x2,1x0,3	6,25	6,68	7,55	8,41	9,28	10,14	73 - 78
3,6x2,7x0,3	3,3x2,1x0,3	2,4x2,1x0,3	7,49	7,93	8,79	9,65	10,52	11,38	79 - 84
4,2x3,0x0,3	3,3x2,4x0,3	2,4x1,8x0,3	7,95	8,38	9,25	10,11	10,98	11,84	85 - 90
4,8x3,0x0,3	3,9x2,4x0,3	2,7x1,8x0,3	9,09	9,52	10,38	11,25	12,11	12,98	91 - 96
4,8x3,3x0,3	3,6x2,4x0,3	2,7x1,8x0,3	9,30	9,74	10,60	11,46	12,33	13,19	97 - 102
4,8x3,6x0,3	3,6x2,4x0,3	2,7x1,8x0,3	9,74	10,17	11,03	11,90	12,76	13,62	103-108
5,4x 3,6x0,45	3,6x2,4x0,3	2,7x1,8x0,3	13,08	13,52	14,38	15,24	16,11	16,97	109-114

Колонна площадью сеч. 0,8 х 0,4 и 0,5 м; полколонник площадью сеч. 1,5 х 1,2 м; глубина стакана 0,9 м										ФВ
3,0x2,4x0,3	2,1x1,8x0,3		4,02	4,56	5,64	6,72	7,80	8,88		1 – 6
3,0x2,1x0,3	2,4x2,1x0,3		4,50	5,04	6,12	7,20	8,28	9,36		7 – 12
3,0x2,4x0,3	2,4x1,8x0,3		4,5	5,10	6,18	7,26	8,34	9,42		13 – 18
3,3x2,4x0,3	2,7x1,8x0,3		4,93	5,47	6,55	7,63	8,71	9,79		19 – 24
3,6x2,4x0,3	2,7x1,8x0,3		5,15	5,69	6,77	7,85	8,93	10,01		25 – 30
3,6x2,7x0,3	2,7x2,1x0,3		5,72	6,26	7,34	8,42	9,50	10,8		31 – 42
3,6x2,4x0,3	2,7x1,8x0,3	2,1x1,8x0,3	5,74	6,28	7,36	8,44	9,52	10,60		31 – 36
3,6x2,7x0,3	2,7x2,1x0,3	2,1x2,1x0,3	6,50	7,04	8,12	9,20	10,28	11,36		43 – 48
4,2x2,7x0,3	3,3x2,1x0,3	2,4x2,1x0,3	7,55	8,09	9,17	10,25	11,33	12,41		49 – 54
4,2x3,0x0,3	3,3x2,4x0,3	2,4x1,8x0,3	8,01	8,55	9,63	10,71	11,79	12,87		55 – 60
4,8x3,0x0,3	3,6x2,4x0,3	2,7x1,8x0,3	8,93	9,47	10,55	11,63	12,70	13,79		61 – 66
4,8x3,3x0,3	3,6x2,4x0,3	2,7x1,8x0,3	9,36	9,90	10,98	12,06	13,14	14,22		67 – 72
4,8x3,6x0,3	3,6x2,4x0,3	2,7x1,8x0,3	9,79	10,33	11,41	12,49	13,57	14,65		73 – 78
5,4x3,6x0,45	3,6x2,4x0,3	2,4x1,8x0,3	12,92	13,46	14,54	15,62	16,70	17,78		79 – 84
5,4x4,2x0,45	3,6x2,4x0,3	2,4x1,8x0,3	14,38	14,92	16,00	17,08	18,16	19,24		85 – 90
5,4x4,8x0,45	3,6x3,0x0,3	2,4x1,8x0,3	16,49	17,03	18,11	19,19	20,27	21,35		91 – 96
6,0x4,8x0,45	4,2x3,0x0,45	2,7x1,8x0,3	20,11	20,65	21,73	22,81	23,89	24,97		97 – 102
6,0x5,4x0,45	4,2x3,6x0,45	2,7x2,4x0,3	23,35	23,89	24,97	26,05	27,13	28,21		103-108
6,6x5,4x0,45	4,8x3,6x0,45	3,0x2,4x0,45	26,80	27,34	28,42	29,50	30,58	31,66		109-114
6,6x6,0x0,45	4,8x4,2x0,45	3,0x2,4x0,45	29,88	30,42	31,50	32,58	33,66	34,74		115-120
Фундаменты многоэтажных зданий – дополнительные марки. Колонна площадью сеч. 0,4 х 0,4 м; подколонник площадью сеч. 0,9 х 0,9 м; глубина стакана 1,05 м										ФА
3,3x2,4x0,3	2,4x1,5x0,3		3,90	4,14	4,62	5,11	5,60	6,08		121-126
3,0x1,8x0,3	2,4x1,8x0,3	1,5x0,9x0,3	3,52	3,76	4,25	4,73	5,22	5,70		103-108
3,0x2,1x0,3	2,4x2,1x0,3	1,5x1,5x0,3	4,27	4,52	5,00	5,49	5,97	6,46		109-114
3,0x2,4x0,3	2,4x1,8x0,3	1,5x1,8x0,3	4,46	4,70	5,19	5,68	6,1	6,85		115-120
4,2x2,7x0,3	3,3x2,1x0,3	2,4x1,5x0,3	6,76	7,00	7,49	7,79	8,46	8,94		127-132
4,2x3,0x0,3	3,3x2,1x0,3	2,4x1,5x0,3	7,14	7,38	7,86	8,35	8,84	9,32		133-138
4,8x3,3x0,3	3,6x2,4x0,3	2,4x1,5x0,45	9,04	9,28	9,77	10,25	10,74	11,22		139-144
4,8x3,6x0,3	3,6x2,4x0,3	2,4x1,5x0,45	9,47	9,71	10,20	10,68	11,17	11,66		145-150
5,4x3,6x0,45	3,6x2,1x0,45	2,1x1,5x0,3	13,05	13,29	13,78	14,26	14,75	15,24		151-156
5,4x4,2x0,45	3,6x2,7x0,45	2,1x1,5x0,3	15,49	15,72	16,21	16,69	17,18	17,66		157-162
Колонна площадью сеч. 0,6 х 0,4 м; полколонник площадью сеч. 1,2 х 1,2 м; глубина стакана 1,05; 0,65 м										ФБ
5,4x4,2x0,3	4,2x3,0x0,3	3,0x1,8x0,45	13,26	13,69	14,56	15,42	16,29	17,15		115-120
5,4x4,8x0,3	4,2x3,6x0,3	3,0x2,4x0,45	15,80	16,23	17,10	17,96	18,82	19,69		121-126
Колонна площадью сеч. 1,0 х 0,4 и 0,5 м; полколонник площадью сеч. 1,8 х 1,2 м; глубина стакана 0,95 и 1,25 м										ФГ
3,0x1,8x0,3				3,98	5,28	6,58	7,88	9,18		1 – 5
3,0x1,8x0,45				4,46	5,76	7,06	8,36	9,65		6 – 10
3,0x2,1x0,3				4,25	5,55	6,84	8,14	9,44		11 – 15
3,0x2,1x0,45				4,87	6,17	7,46	8,7	10,06		16 – 20
3,0x2,4x0,3				4,52	5,82	7,11	8,41	9,71		21 – 25
3,0x2,4x0,45				5,28	6,57	7,87	9,16	10,46		26 – 30
3,3x2,4x0,3	2,4x1,8x0,3			5,38	6,68	7,97	9,28	10,57		30 – 35
3,6x2,4x0,3	2,7x1,8x0,3			5,76	7,06	8,36	9,56	10,95		36 – 40
3,6x2,7x0,3	2,7x2,1x0,3			6,33	7,63	8,92	10,22	11,51		41 – 45
4,2x2,7x0,3	3,0x1,8x0,3			6,73	8,03	9,33	10,62	11,92		46 – 50
4,2x3,0x0,3	3,0x1,8x0,3			7,38	8,68	9,97	11,27	12,57		51 – 55
4,8x3,0x0,3	3,6x2,4x0,3	2,7x1,8x0,3		9,43	10,73	12,03	13,32	14,62		56 – 60
4,8x3,3x0,3	3,6x2,4x0,3	2,7x1,8x0,3		9,86	11,16	12,46	13,76	15,06		61 – 65
4,8x3,6x0,3	3,6x2,4x0,3	2,7x1,8x0,3		10,30	11,59	12,89	14,19	15,48		66 – 70

5,4x3,6x0,3	4,2x2,4x0,3	3,0x1,8x0,3		11,54	11,84	14,13	15,43	16,73	71 – 75
5,4x4,2x0,3	4,2x3,0x0,3	3,0x1,8x0,3		13,27	14,56	15,86	17,86	18,46	76 – 80
Колонна площадью сеч. 1,3 x 0,5 – 1,4 x 0,6 м; полколонник площадью сеч. 2,1 x 1,2 м; глубина стакана 0,95 и 1,25 м									ФД
3,0x1,8x0,3				4,02	5,53	7,04	8,56	10,07	1 – 5
3,0x1,8x0,45				4,45	5,96	7,48	8,98	10,50	6 – 10
3,0x2,1x0,3				4,29	5,80	7,31	8,82	10,34	11 – 15
3,0x2,1x0,45				4,86	6,37	7,88	9,39	10,90	16 – 20
3,0x2,4x0,3				4,56	6,07	7,58	9,10	10,61	21 – 25
3,0x2,4x0,45				5,26	6,77	8,28	9,80	11,31	26 – 30
3,3x2,4x0,3	2,7x1,8x0,3			5,48	6,99	8,50	10,01	11,53	31 – 35
3,6x2,4x0,3	3,0x1,8x0,3			5,86	7,37	8,88	10,39	11,90	36 – 40
3,6x2,7x0,3	3,0x1,8x0,3			6,45	7,96	9,47	10,99	12,50	41 – 45
4,2x2,4x0,3	3,3x2,1x0,3			7,12	8,64	10,15	11,66	13,17	46 – 50
4,2x3,0x0,3	3,3x2,4x0,3			7,80	9,31	10,82	12,34	13,85	56 – 60
4,2x2,7x0,3	3,6x2,1x0,3	3,0x2,1x0,3		8,45	9,96	11,47	12,98	14,49	51 – 55
4,2x3,0x0,3	3,9x2,4x0,3	3,0x1,8x0,3		8,88	10,39	11,90	13,41	14,93	61 – 65
4,8x3,0x0,3	3,9x2,4x0,3	3,0x2,1x0,3		9,64	11,15	12,66	14,17	15,68	66 – 70
4,8x3,3x0,3	3,9x2,7x0,3	3,0x2,1x0,3		10,69	12,20	13,71	15,22	16,73	71 – 75
4,8x3,6x0,3	3,9x2,7x0,3	3,0x2,1x0,3		11,12	12,63	14,15	15,66	17,17	76 – 80
5,4x3,6x0,3	4,5x3,0x0,3	3,3x2,1x0,3		12,85	14,36	15,87	17,39	18,90	81 – 85
5,4x4,2x0,3	4,2x3,0x0,3	3,0x2,1x0,3		13,36	14,87	16,38	17,90	19,40	86 – 90
5,4x4,8x0,3	4,2x3,6x0,3	3,0x2,4x0,3		15,36	16,87	18,38	19,89	21,41	91 – 95
6,0x4,8x0,45	4,2x3,0x0,3	3,0x1,8x0,3		18,87	20,38	21,89	23,41	24,92	96 – 100
6,0x5,4x0,45	4,2x3,6x0,3	3,0x2,4x0,3		21,79	23,30	24,81	26,32	27,83	101-105
6,6x5,4x0,45	4,8x3,6x0,45	3,0x2,1x0,3		25,83	27,35	28,86	30,37	31,88	106-110
6,6x6,0x0,45	4,8x4,2x0,45	3,0x2,4x0,3		29,18	30,69	32,21	33,72	35,23	111-115
7,2x6,0x0,45	5,4x4,2x0,45	3,6x2,4x0,45		33,29	34,80	36,31	37,82	39,34	116-120
7,2x6,6x0,45	5,4x4,8x0,45	3,6x3,0x0,45		37,66	39,17	40,69	42,20	43,71	121-125
Колонна площадью сеч. 1,9 x 0,6 м; полколонник площадью сеч. 2,7 x 1,2 м; глубина стакана 1,25 м									ФЕ
3,3x2,4x0,45				6,10	8,04	9,97	11,93	13,87	1 – 5
3,6x2,4x0,45				,42	8,37	10,31	12,25	14,20	6 – 10
				6,91	8,85	10,80	12,74	14,68	11 - 15
4,2x2,7x0,3	3,6x2,1x0,3			7,72	9,6	11,60	13,55	15,49	16 – 20
4,2x3,0x0,3	3,6x2,4x0,3			8,42	10,36	12,31	14,25	16,20	21 – 25
4,8x3,0x0,3	3,9x2,4x0,3			9,18	11,12	13,00	45,01	16,95	26 – 30
4,8x3,3x0,3	3,9x2,1x0,3			9,07	11,01	12,95	14,90	16,84	36 – 40
4,8x3,6x0,3	3,6x2,4x0,3			9,82	11,76	13,71	15,66	17,60	46 – 50
4,8x3,0x0,3	4,2x2,4x0,3	3,6x1,8x0,3		10,36					31 – 35
4,8x3,3x0,3	4,2x2,7x0,3	3,6x2,1x0,3		11,50					41 – 45
4,8x3,6x0,3	4,5x3,0x0,3	3,6x1,8x0,3		11,61					51 – 55
5,4x3,6x0,3	4,5x3,0x0,3	3,6x2,1x0,3		13,23					56 – 60
5,4x4,2x0,3	4,5x0,3x0,3	3,6x1,8x0,3		13,87	12,31				61 – 65
5,4x4,8x0,3	4,5x3,6x0,3	3,6x2,4x0,3		16,30	13,44				66 – 70
6,0x4,8x0,3	4,8x3,6x0,3	3,6x2,4x0,3		17,49	13,55	14,25	16,20	18,14	71 – 75
6,0x5,4x0,45	4,2x3,6x0,3	3,6x2,4x0,3		22,08	15,17				76 – 80
6,6x5,4x0,45	4,8x3,6x0,3	3,6x2,4x0,3		24,40	15,82				81 – 85
6,6x6,0x0,45	4,8x4,2x0,45	3,3x2,4x0,3		29,37					86 – 90
7,2x6,0x0,45	5,4x4,2x0,45	3,6x2,4x0,3		32,34					91 – 95
7,2x6,6x0,45	5,4x4,8x0,45	3,6x3,0x0,45		37,53					96 - 100



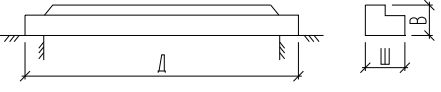
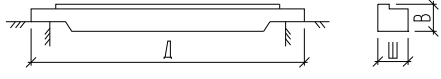
### 2.3. Балки фундаментные железобетонные для стен гражданских зданий.

Основное предназначение фундаментных балок для использования в качестве опор наружных цокольных панелей.

В марке: БФ - балка фундаментная, первое число – длина балки в дм;

Таблица 2.3.

**Размеры железобетонных фундаментных балок гражданских зданий.**

Схема	Марка	Размеры, мм			Вес, т	Класс бетона
		Д	Ш	В		
	БФ-17	1660	470	380	0,6	В-15
	БФ-23	2260			0,8	
	БФ-29	2860			1,0	
	БФ-35	3460			1,2	
	БФ-47	4660			1,6	
	БФ-53	5260			1,8	
	БФ-59	5860			2,1	
	БФ-65	6460	510	580	3,2	В-22,5
	БФ-83	8260			4,4	

### 2.4. Балки фундаментные железобетонные для стен промышленных зданий (ГОСТ 28737-90).

Балки в зависимости от ширины поперечного сечения по верху подразделяют на типы.

1. Для стен зданий с шагом колонн до 6000 мм:

- 1БФ, при ширине 200 мм,
- 2БФ, при ширине 300 мм,
- 3БФ, при ширине 400 мм,
- 4БФ, при ширине 520 мм;

2. Для стен зданий с шагом колонн 12000 мм:

- 5БФ, при ширине 320 мм,
- 6БФ, при ширине 400 мм.

Пример условного обозначения (марки) балки типоразмера 2БФ60, третьей по несущей способности, с напрягаемой арматурной сталью класса А-IV:

*2БФ60—3AIV*

Таблица 2.4.

## Размеры железобетонных фундаментных балок промышленных зданий.

Типоразмер балки	Эскиз поперечного сечения балки	Длина балки, мм	Обозначение серии рабочих чертежей балок					
1БФ60 1БФ55 1БФ51 1БФ48 1БФ45 1БФ43 1БФ40		5950 5500 5050 4750 4450 4300 4000	1.415.1-2					
1БФ30 1БФ24 1БФ15		2950 2350 1450		1.815.1-1				
2БФ60 2БФ55 2БФ51 2БФ48 2БФ45 2БФ43 2БФ40					5950 5500 5050 4750 4450 4300 4000	1.415.1-2		
2БФ60 2БФ30 2БФ24 2БФ15					5950 2950 2350 1450		1.815.1-1	
3БФ60 3БФ55 3БФ51 3БФ48 3БФ45 3БФ43 3БФ40					5950 5500 5050 4750 4450 4300 4000			1.415.1-2
3БФ60 3БФ30 3БФ24 3БФ15					5950 2950 2350 1450			
4БФ60 4БФ55 4БФ51 4БФ48 4БФ45 4БФ43 4БФ40							5950 5500 5050 4750 4450 4300 4000	
4БФ60 4БФ30 4БФ24 4БФ15	5950 2950 2350 1450		1.815.1-1					

5БФ120 5БФ111 5БФ108 5БФ105 5БФ103		11950 11050 10750 10450 10300	1.415.12
6БФ120 6БФ111 6БФ108 6БФ105		11950 1050 10750 10450	
6БФ103		10300	

### 3. Сборные ленточные фундаменты

3.1. Плиты железобетонные для ленточных фундаментов (ГОСТ 13580-85).

Настоящий стандарт распространяется на железобетонные плиты из тяжелого бетона для ленточных фундаментов зданий и сооружений.

Пример условного обозначения (марки) плиты шириной 1600 мм, длиной 2380 мм, второй группы по несущей способности, на среднее давление на основание 0,25 МПа (2,5 кгс/см<sup>2</sup>), при толщине стены 160 мм:

*ФЛ16.24-2*

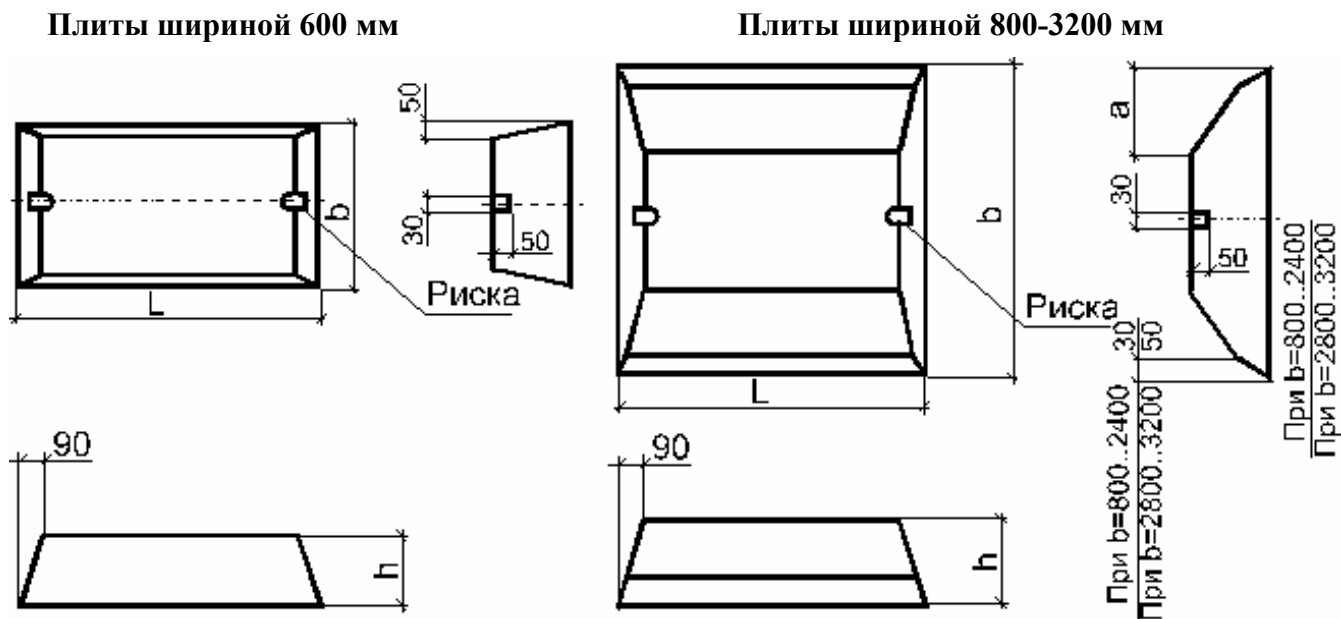


Таблица 3.1.

## Размеры железобетонных плит ленточных сборных фундаментов.

Марка плиты	Основные размеры плиты, мм				Расход материалов		Масса плиты (справочная), т				
	<i>b</i>	<i>l</i>	<i>h</i>	<i>a</i>	Бетон, м <sup>3</sup>	Сталь, кг					
ФЛ6.24-1 ФЛ6.12-4	600	2380	300	-	0,37	1,84	0,93				
		1180				0,18	0,91	0,45			
ФЛ8.24-1 ФЛ8.24-3 ФЛ8.24-4	800	2380		150			2,5	1,15			
							0,46		3,42		
ФЛ8.12-1 ФЛ8.12-3 ФЛ8.12-4		1180				0,22	1,24 1,7 2,39		0,55		
ФЛ10.30-1 ФЛ10.30-2 ФЛ10.30-3 ФЛ10.30-4	1000	2980		250		0,69	4,71 6,67 9,04 11,03	1,75			
ФЛ10.24-1 ФЛ10.24-2 ФЛ10.24-3 ФЛ10.24-4							2380		0,55	3,76 5,34 7,16 8,82	1,38
ФЛ10.12-1 ФЛ10.12-2 ФЛ10.12-3 ФЛ10.12-4		1180				0,26		1,87 2,66 3,41 4,4		0,65	
ФЛ10.8-1 ФЛ10.8-2 ФЛ10.8-3 ФЛ10.8-4							780	0,17	1,24 1,76 2,26 2,92		0,42
ФЛ12.30-1 ФЛ12.30-2 ФЛ12.30-3 ФЛ12.30-4		1200				2980			350		
ФЛ12.24-1 ФЛ12.24-2 ФЛ12.24-3 ФЛ12.24-4							2380	0,65			6,3 10,2 13,83 17,13
ФЛ12.12-1 ФЛ12.12-2 ФЛ12.12-3 ФЛ12.12-4	1180			0,31	3,13 5,09 6,57 8,55	0,78					
ФЛ12.8-1 ФЛ12.8-2 ФЛ12.8-3 ФЛ12.8-4			780		0,2		2,08 3,38 4,37 5,69	0,5			
ФЛ14.30-1 ФЛ14.30-2 ФЛ14.30-3 ФЛ14.30-4	1400			2980		400	0,96				12,43 19,09 23,46 34,65

ФЛ14.24-1 ФЛ14.24-2 ФЛ14.24-3 ФЛ14.24-4		2380	300		0,76	9,85 15,12 18,76 27,72	1,90
ФЛ14.12-1 ФЛ14.12-2 ФЛ14.12-3 ФЛ14.12-4		1180			0,36	4,68 7,18 9,37 13,84	0,91
ФЛ14.8-1 ФЛ14.8-2 ФЛ14.8-3 ФЛ14.8-4		780			0,23	3,11 4,78 6,23 9,22	0,58
ФЛ16.30-1 ФЛ16.30-2 ФЛ16.30-3 ФЛ16.30-4	1600	2980	500		1,09	15,82 26,42 37,32 46,11	2,71
ФЛ16.24-1 ФЛ16.24-2 ФЛ16.24-3 ФЛ16.24-4		2380			0,86	12,55 21,13 29,85 36,57	2,15
ФЛ16.12-1 ФЛ16.12-2 ФЛ16.12-3 ФЛ16.12-4		1180			0,41	6,02 10,55 14,90 17,51	1,03
ФЛ16.8-1 ФЛ16.8-2 ФЛ16.8-3 ФЛ16.8-4		780			0,26	3,84 7,02 9,93 11,15	0,65
ФЛ20.30-1 ФЛ20.30-2 ФЛ20.30-3 ФЛ20.30-4	2000	2980	500		2,04	15,60 25,16 36,85 50,04	5,10
ФЛ20.24-1 ФЛ20.24-2 ФЛ20.24-3 ФЛ20.24-4		2380		700	1,62	12,47 20,12 29,48 39,99	4,05
ФЛ20.12-1 ФЛ20.12-2 ФЛ20.12-3 ФЛ20.12-4		1180			0,78	6,19 10,02 14,69 19,95	1,95
ФЛ20.8-1 ФЛ20.8-2 ФЛ20.8-3 ФЛ20.8-4		780		700	0,50	4,04 6,57 9,70 13,00	1,25
ФЛ24.30-1 ФЛ24.30-2 ФЛ24.30-3 ФЛ24.30-4	2400	2980	900		2,39	27,44 43,86 67,09 73,40	5,98
ФЛ24.24-1 ФЛ24.24-2 ФЛ24.24-3 ФЛ24.24-4		2380			1,90	21,80 34,97 53,48 58,70	4,75

ФЛ24.12-1 ФЛ24.12-2 ФЛ24.12-3 ФЛ24.12-4		1180	500		0,91	10,69 17,44 26,27 29,31	2,30
ФЛ24.8-1 ФЛ24.8-2 ФЛ24.8-3 ФЛ24.8-4		780			0,58	7,10 11,52 17,62 19,51	1,45
ФЛ28.24-1 ФЛ28.24-2 ФЛ28.24-3 ФЛ28.24-4	2800	2380			2,36	32,01 50,37 79,86 97,06	5,90
ФЛ28.12-1 ФЛ28.12-2 ФЛ28.12-3 ФЛ28.12-4		1180		1000	1,13	15,03 24,80 39,12 47,02	2,82
ФЛ28.8-1 ФЛ28.8-2 ФЛ28.8-3 ФЛ28.8-4		780			0,72	10,30 16,72 26,05 31,33	1,80
ФЛ32.12-1 ФЛ32.12-2 ФЛ32.12-3	3200	1180			1,29	23,24 37,41 53,03	3,23
ФЛ32.8-1 ФЛ32.8-2 ФЛ32.8-3		780		1200	0,82	15,76 24,89 35,81	2,05

3.2. Плиты железобетонные для ленточных фундаментов по данным ЦНИИЭПжилица и ЛенНИИпроекта.

Таблица 3.2.

**Размеры железобетонных плит ленточных сборных фундаментов по данным ЦНИИЭПжилица и ЛенНИИпроекта.**

№ п/ п	Марка изделия	Размеры, мм			Масса, т	Бетон		Расход стали, кг
		<i>l</i>	<i>b</i>	<i>h</i>		марк а	объем, м <sup>3</sup>	
1	ФЛ-8-12-2	1180	800	300	0,68	150	0,274	1,82
2	ФЛ10-12-2	1180	1000	300	0,75	150	0,300	3,48
3	ФЛ12-12-2	1180	1200	300	0,87	150	0,347	6,08
4	ФЛ14-12-2	1180	1400	300	1,04	150	0,416	8,20
5	ФЛ16-12-2	1180	1600	300	1,21	150	0,486	12,29
6	ФЛ20-12-2	1180	2000	500	2,44	150	0,975	13,02
7	ФЛ24-12-2	1180	2400	500	2,84	150	1,138	21,15
8	ФЛ28-12-2	1180	2800	500	3,42	200	1,369	32,48
9	ФЛ32-12-2	1180	3200	500	4,00	200	1,600	47,85
10	Ф12-36-50-1	1180	3600	500	4,65	300	1,86	28,34
11	Ф12-40-50-1	1180	4000	500	5,15	300	2,06	35,51
12	Ф12-44-50-1	1180	4400	500	5,70	300	2,29	40,88
13	Ф12-48-50-1	1180	4800	500	6,30	300	2,52	55,37
14	Ф12-52-50-1	1180	5200	500	6,80	300	2,72	70,90
15	Ф12-36-50	1180	3600	500	4,65	300	1,86	53,50
16	Ф12-40-50	1180	4000	500	5,15	300	2,06	83,37
17	Ф12-44-50	1180	4400	500	5,70	300	2,29	114,30

### 3.3. Стеновые сплошные бетонные блоки (ГОСТ 13579 – 78).

Настоящий стандарт распространяется на блоки, изготавливаемые из тяжелого бетона, а также легкого бетона и плотного силикатного бетона средней плотности (в высушенном до постоянной массы состоянии) не менее  $1800 \text{ кг/м}^3$  и предназначенные для стен подвалов и технических подпольев зданий.

Блоки подразделяются на три типа:

ФБС — сплошные;

ФБВ — сплошные с вырезом для укладки перемычек и пропуска коммуникаций под потолками подвалов и технических подпольев;

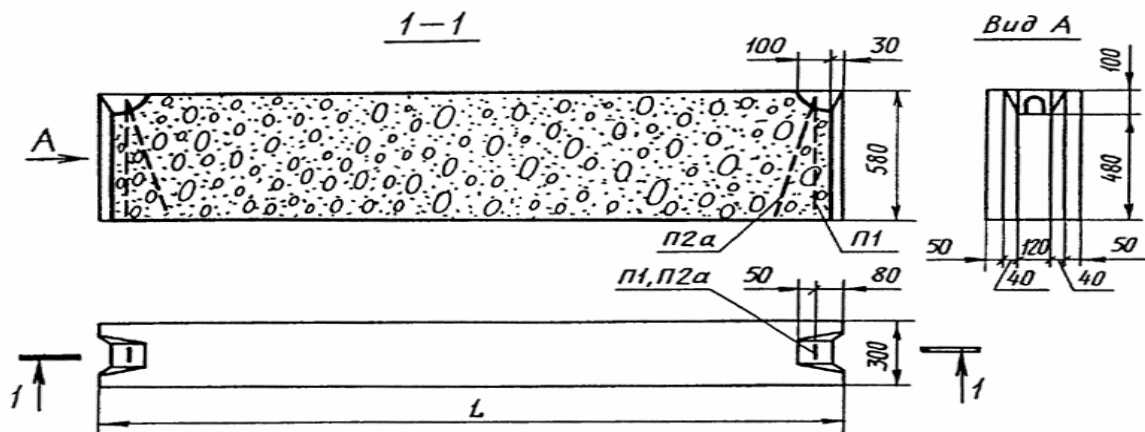
ФБП — пустотные (с открытыми вниз пустотами).

Пример условного обозначения блока типа ФБС, длиной 2380 мм, шириной 400 мм и высотой 580 мм, из тяжелого бетона:

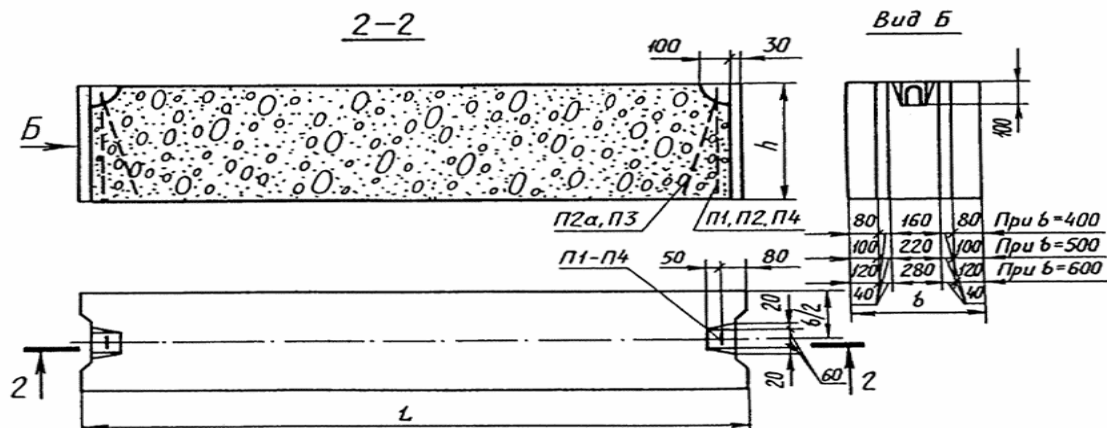
*ФБС24.4.6-Т ГОСТ 13579-78*

#### Блоки типа ФБС

*А. Блоки шириной 300 мм*



*Б. Блоки шириной 400, 500 и 600 мм*



**Размеры сплошных стеновых бетонных блоков.**

Марка блока	Размеры, мм			Масса, т	Объем, м <sup>3</sup>
	<i>l</i>	<i>b</i>	<i>h</i>		
ФБС24-3-6-Т	2380	300	580	0,97	0,406
ФБС24-4-6-Т	2380	400	580	1,30	0,543
ФБС24-5-6-Т	2380	500	580	1,63	0,679
ФБС24-6-6-Т	2380	600	580	1,93	0,815
ФБС12-4-6-Т	1180	400	580	0,64	0,265
ФБС12-5-6-Т	1180	500	580	0,79	0,331
ФБС12-6-6-Т	1180	600	580	0,96	0,398
ФБС12-4-3-Т	1180	400	280	0,31	0,127
ФБС12-5-3-Т	1180	500	280	0,38	0,159
ФБС12-6-3-Т	1180	600	280	0,46	0,191
ФБС9-3-6-Т	880	300	580	0,35	0,146
ФБС9-4-6-Т	880	400	580	0,47	0,195
ФБС9-5-6-Т	880	500	580	0,59	0,244
ФБС9-6-6-Т	880	600	580	0,70	0,293

**4. Свайные фундаменты****4.1. Сваи железобетонные забивные (ГОСТ 19804-91).**

Сваи обозначают марками в соответствии с требованиями ГОСТ 23009. Марка сваи состоит из буквенно-цифровых групп, разделенных дефисами.

В первой группе указывают обозначение типа сваи, ее длину в дециметрах и размер стороны (диаметр) поперечного сечения в сантиметрах; для сваи типа СД после длины дополнительно указывают размер от верха сваи до ее консоли в дециметрах.

Во второй группе указывают: для предварительно напряженной сваи - класс напрягаемой арматурной стали; для сваи с ненапрягаемой арматурой - порядковый номер варианта армирования в соответствии с рабочими чертежами.

В третьей группе указывают:

- для сваи типа СК или СО - наличие наконечника, обозначаемое строчной буквой "н";

- для составной сваи - тип стыка, обозначаемый строчными буквами: б - болтовой стык, св - сварной стык, с - стаканый стык;

- для свай всех типов (при необходимости) - дополнительные характеристики, отражающие особые условия применения или конструктивные особенности.

Пример условного обозначения (марки) сваи типа С длиной 6000 мм, размером поперечного сечения 350 мм, с напрягаемой арматурной сталью класса А-V:

**С60.35-AV**



То же типа СО длиной 14000 мм, диаметром 1000 мм, третьего варианта армирования, с болтовыми стыками:

### СО140.100-3-6

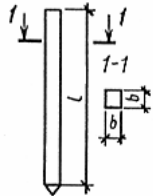
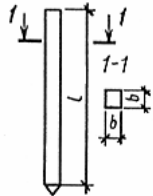
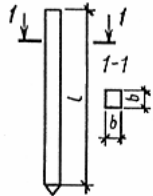
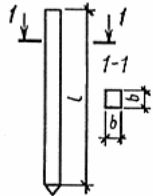
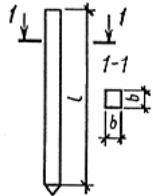
То же типа 1СД длиной 7500 мм, размером от верха сваи до ее консоли 3500 мм, размером поперечного сечения 300 мм, четвертого варианта армирования:

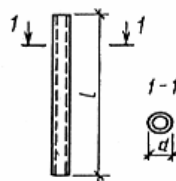
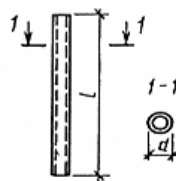
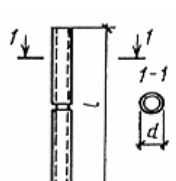
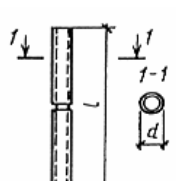
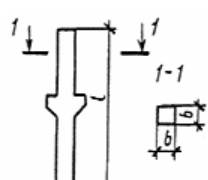
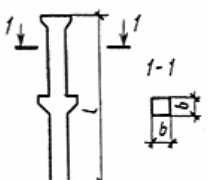
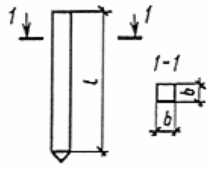
### 1СД75.35.30-4

Примечание. Допускается принимать обозначения марок свай в соответствии с рабочими чертежами на эти сваи до их пересмотра.

Таблица 4.1.

Размеры забивных железобетонных свай.

Тип и характеристика свай	Эскиз сваи	Основные размеры свай, мм		Обозначение стандарта или серии рабочих чертежей
		b или d	l	
Тип С. Цельная с ненапрягаемой арматурой		200	3000 - 6000	Серия 1.011.1-10, вып. 1; УД-40-88; 3.500.1-1
		250	4500 - 6000	
		300	3000 - 12000	
		350	4000 - 16000	
		400	4000 - 18000	
Тип С. Цельная с напрягаемой арматурой		200	3000 - 6000	ГОСТ 19804.2 Серия 3.500.1-1
		250	4500 - 6000	
		300	3000 - 15000	
		350	8000 - 20000	
		400	13000 - 20000	
Тип С. Составная с ненапрягаемой арматурой		300	14000 - 24000	Серия 1.011.1-10, вып. 8
		350	14000 - 28000	
		400		
Тип С. Составная с напрягаемой арматурой		300	14000 - 20000	Серия 1.011.1-9
		350	14000 - 24000	
		400	14000 - 28000	
Тип СП. Цельная с ненапрягаемой и напрягаемой арматурой		300	3000 - 12000	ГОСТ 19804.3
		400		

Тип СК. Цельная с ненапрягаемой арматурой		400	4000 - 18000	ГОСТ 19804.5 Серия 3.501.1
		500		
		600		
		800	4000 - 12000	
Тип СО. Цельная с ненапрягаемой арматурой		1000	6000 - 12000	
		1200		
		1500		
		1600		
		3000		
Тип СК. Составная с ненапрягаемой арматурой		400	14000 - 26000	
		500	14000 - 30000	
		600	14000 - 40000	
		800	14000 - 48000	
Тип СО. Составная с ненапрягаемой арматурой		1000	14000 - 48000	
		1200		
		1500		
		1600		
		3000		
Тип 1СД		200	5000 - 6000	ГОСТ 19804.7
		300	5000 - 7500	
Тип 2СД		300	5000 - 7500	
Тип СЦ		250	5000 - 6000	
		300	3000 - 9000	

## Область применения забивных железобетонных свай.

Характеристика и тип сваи	Область применения свай		
	по конструкции надфундаментной части	по грунтовым условиям	
		Грунты, прорезаемые сваями	Грунты под нижними концами свай
Забивная цельная типа С Забивная цельная и составная типа СК или СО	Для зданий или сооружений	Нескальные следующих подгрупп: песчаные, пылевато-глинистые, биогенные, насыпные, намывные	Скальные Нескальные следующих подгрупп: крупнообломочные, песчаные, пылевато-глинистые (кроме илов)
Забивная составная типа С Забивная типа СП	Для зданий или сооружений (кроме гидротехнических)	Пески мелкие и пылеватые, рыхлые и средней плотности; супеси пластичные и текучие; суглинки и глины от тугопластичных до текучих; илы; биогенные грунты Допускается для цельных и нижних секций составных свай прорезание прослоев плотных песчаных и твердых пылевато-глинистых грунтов толщиной не более 0,5 м	Нескальные следующих подгрупп: песчаные, пылевато-глинистые (кроме илов) Допускается опирание на скальные грунты: аргиллиты или алевролиты
Забивная типа СЦ	Для зданий или сооружений в фундаментах которых: сваи погружены на всю глубину в грунт; сваи выступают над поверхностью грунта на высоту не более 2 м и расположены внутри помещения с положительной расчетной температурой воздуха; на сваи не передаются растягивающие усилия	Пески средней крупности, мелкие и пылеватые, рыхлые и средней плотности; супеси пластичные и текучие; суглинки и глины от тугопластичных до текучих; илы; биогенные грунты	Нескальные следующих подгрупп: песчаные, пылевато-глинистые (кроме илов)
Забивная типа СД	В качестве колонн сельскохозяйственных зданий высотой до 6 м, пролетом до 21 м	Пески средней крупности, мелкие и пылеватые средней плотности; супеси пластичные; суглинки и глины от полутвердых до мягкопластичных	

Таблица 4.3.

## Техническая характеристика сваебойных молотов.

Марка молота		Общий вес молота, кН	Вес ударной части, кН	Высота подъема цилиндра, м	Энергия удара, кДж
Паровоздушные молоты простого действия по ГОСТ 7888 – 56	МПВП-3000	32,67	30,3	1,25	37,5
	МПВП-4500	45,28	42,5	1,25	53,2
	МПВП-6000	68,11	65,0	1,38	89,7
	МПВП-8000	86,95	80,0	1,375	110,0
Паровоздушные молоты двойного действия	У - 5	6,25	0,95	0,21	1,4
	СССМ-502	14,32	1,80	0,22	3,2
	С – 431	22,63	3,63	0,406	5,73
	С - 231	46,50	11,30	0,508	18,00
Дизель-молоты трубчатого типа с водяным охлаждением	С - 994	-	6	3	10,6
	С - 995	-	12,5	3	22,5
	С - 996	-	18	3	32,0
	С – 1047	-	25	3	43,5
	С - 1048	-	35	3	61,0
Гидравлические молоты на копре системы «Юнтан»	-	-	4	0,5	200
	-	-	5	0,5	220
	-	-	8	0,5	300

## 4.2. Сваи буронабивные

Таблица 4.4.

## Размеры буронабивных свай.

Марка сваи	Способ устройства	Основные размеры		Класс бетона
		диаметр, мм	длина, м	
БСС	Бурение без закрепления стенок скважин	800-1200	10-30	В22,5
БСВг	Бурение с глинистым раствором	600	10-20	В15
БСВо	Бурение с обсадными трубами, оставляемыми в грунте	800	10-30	В22,5
БСИ	Бурение с извлекаемыми обсадными трубами	880 980-1080	10-50	В15

Таблица 4.5.

**Техническая характеристика установок для устройства буронабивных свай.**

Рабочие параметры установки		Марки установок				
		СО - 2	СО – 1200/2000	СП - 45	МБС – 1,7	УКС – 20 С
Глубина бурения, м		31	24	60	28	300
Диаметр ствола, м		0,5...0,6	1,0...1,22	0,72..1,22	1,3 и 1,7	до 0,5
Диаметр уширения, м		До 1,8	До 3	-	До 3,5	-
Базовая машина		Э-1252	Э-1252	Э-10011А	Э-1258Б	-
Габариты установки, м	высота	23	16	15	-	12,3
	длина	11	11	9,3	-	5,8
	ширина	3,2	3,2	4,78	-	1,85
Способ бурения		Вращательное	Вращательное	*	Ударно-вращательное	Ударно-вращательное
Способ крепления		Без обсадных труб	Без обсадных труб	С обсадными трубами	С обсадными трубами	**

**Примечание:**

\* Для станка СП – 45 бурение скважины осуществляется обсадной трубой, снабженной внизу коронкой с помощью возвратно-вращательного и поступательного движения тубы. Выемка грунта производится одноканатным грейфером.

\*\* При бурении скважины станком УКС – 20С крепление ее стенок может осуществляться обсадными трубами или глинистым раствором.

## Литература

ГОСТ 23009-78 (1990) Конструкции и изделия бетонные и железобетонные сборные. Условные обозначения (марки)

ГОСТ 19804-91 (1995) Сваи железобетонные. Технические условия (взамен ГОСТ 19804.0-78)

ГОСТ 19804.2-79 (1995) Сваи забивные железобетонные цельные сплошные квадратного сечения с поперечным армированием ствола с напрягаемой арматурой. Конструкции и размеры

ГОСТ 19804.3-80 (1986) Сваи забивные железобетонные квадратного сечения с круглой полостью. Конструкции и размеры

ГОСТ 19804.6-83 (1992) Сваи полые круглого сечения и сваи-оболочки железобетонные составные с ненапрягаемой арматурой. Конструкции и размеры

ГОСТ 24022-80 Фундаменты железобетонные сборные под колонны сельскохозяйственных зданий. Технические условия

ГОСТ 28737-90 Балки фундаментные железобетонные для стен зданий промышленных и сельскохозяйственных предприятий. Технические условия

ГОСТ 24476-80 (1989) Фундаменты железобетонные сборные под колонны каркаса межвидового применения для многоэтажных зданий. Технические условия

МГСН 2.07-97 Основания, фундаменты и подземные сооружения.